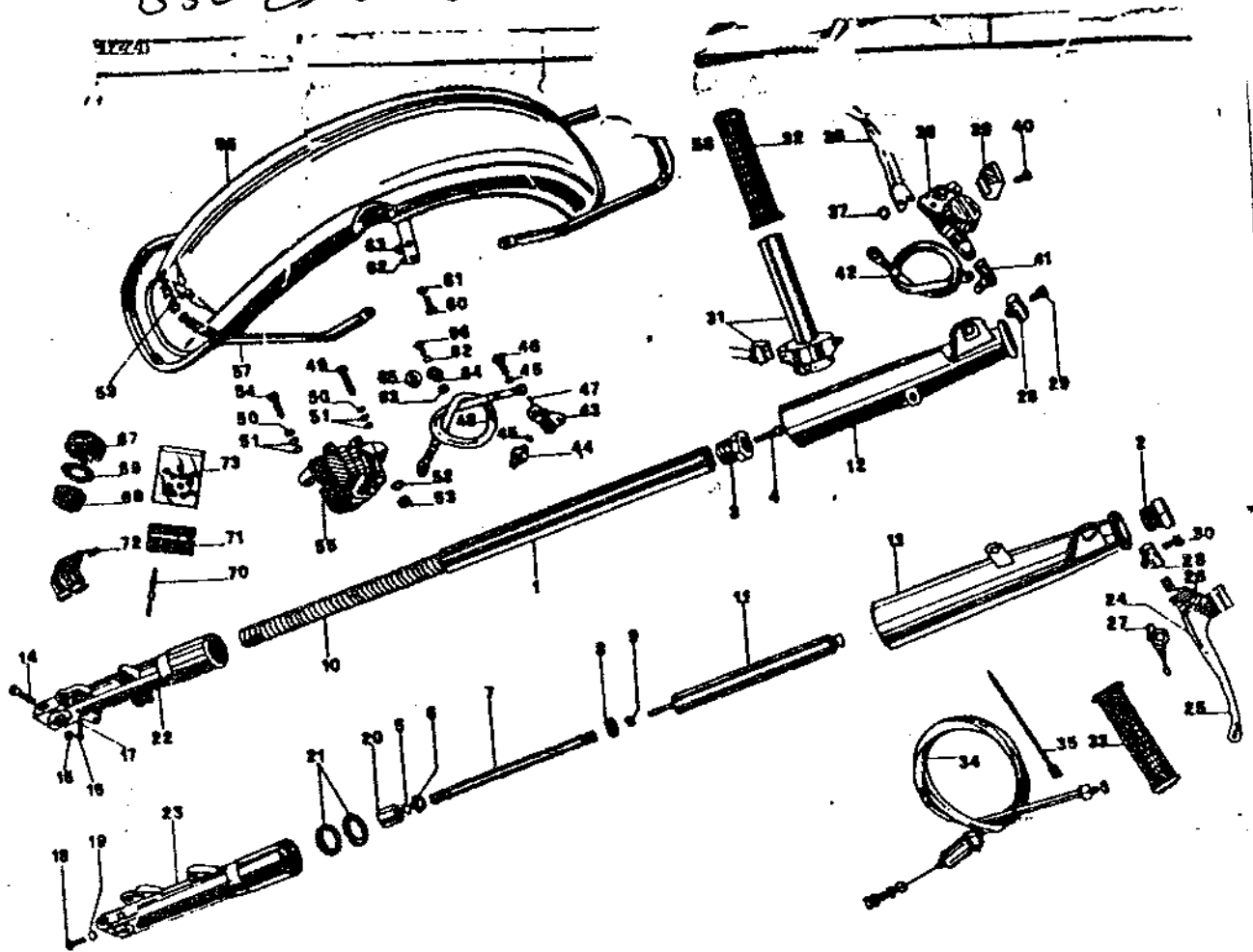


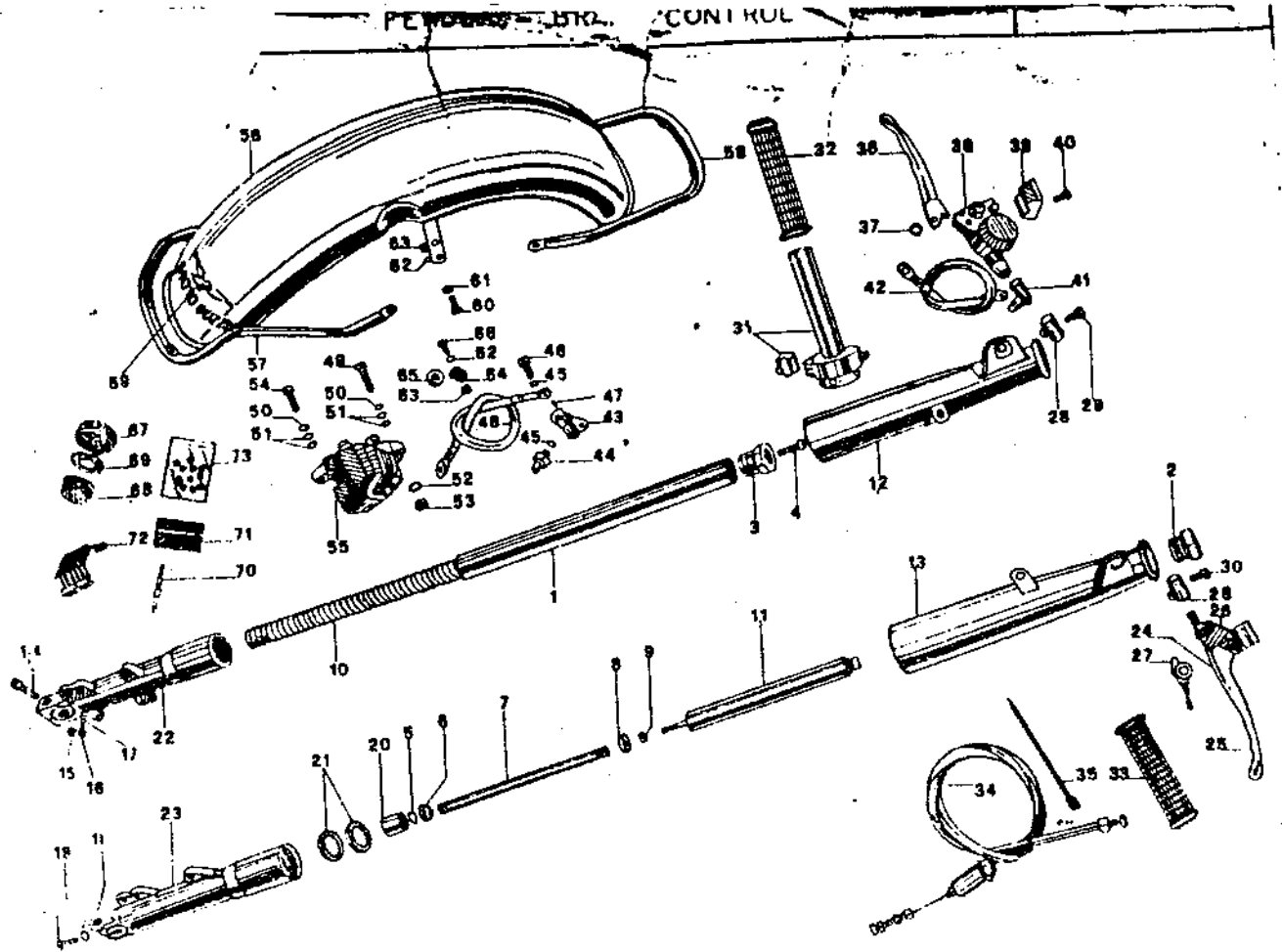
Pos.nr.	Part nr.	Description	Q.ty
1	13610241	FRONT WHEEL COMPLETE	1
2	14610301	FRONT WHEEL	1
3	14611501	SPOKE WITH NIPPLE	40
4	12616101	BALANCE WEIGHT	,
4	12616102	BALANCE WEIGHT	,
4	12616103	BALANCE WEIGHT	,
5	14610801	RIM FRONT WHEEL	1
6	14613201	HUB	1
7	14613301	DISC	1
8	98052498	BOLT M8X110 HEX HEAD	6
9	14615902	STOP PLATE	6
10	92602208	NUT M8	6
11	90272047	RING	1
12	92204220	BEARINGS	2
13	14615201	SPACER	1
14	14620301	FLANGE - HUB	1
15	13613641	FLANGE-DISC SIDE	1
16	13615641	SPACER	1
17	92690171	NUT M16 *2 LOCKING	1
18	95110628	RING	1
19	13614140	SPINDLE	1

# B50 Eldorado



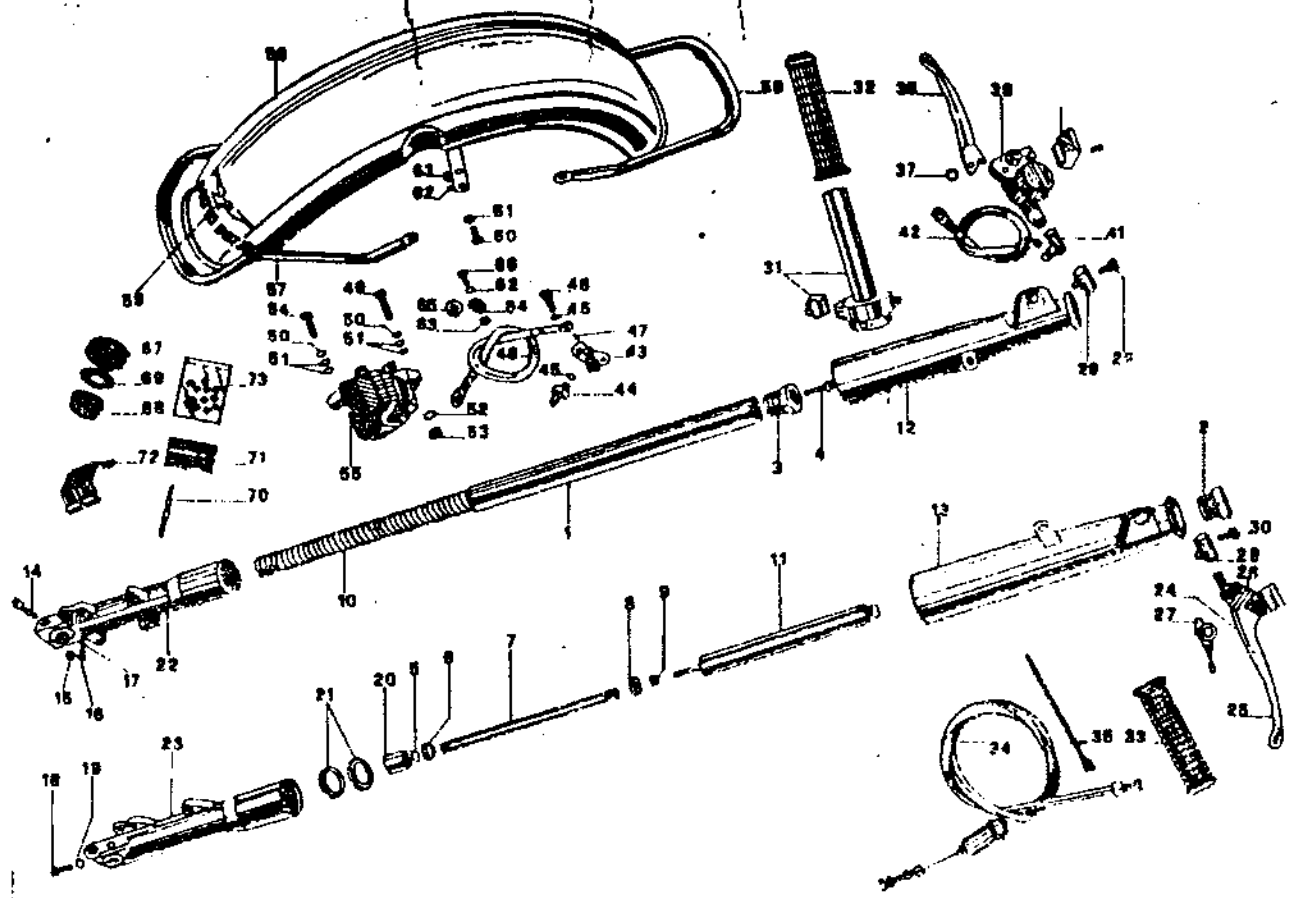
Pos. N.	Code No.	DESCRIPTION	Q.ty
	13490241	Front fork, complete	1
1	13525441	Tube, front fork	2
2	13504541	Cap, front fork	2
3	13504441	Sleeve, front fork	2
4	98620435	Screw, damper securing	2
5	90271014	Seeger Ring, rod end securing	2
6	14527900	Rod end	2
7	14527800	Tube, damper rod	2
8	14526505	Rubber ring, damper springs	2
9	92630106	Lock nut, damper securing	2
10	14526600	Spring, front fork	2
11	14526407	Damper, front fork	2
12	13496141	Headlight bracket R/H	1
13	13496241	Headlight bracket L/H	1
14	92620540	Screw, fork cover to wheel spindle	2
15	92602210	Nut, wheel spindle screws	2
16	98620312	Oil drain plug	2
17	95100116	Gasket, oil drain screws	2
18	98622535	Screw, rod tube securing	2
19	10528900	Gasket, rod tube screws	2
20	14527600	Bush, fork rod	2

# B50 Eldorado



Pos. No.	Code No.	DESCRIPTION	Q. ty
21	90403547	Ring, fork covers	4
22	14522502	Cover, fork R/H	1
23	14522602	Cover, fork L/H	1
24	14605505	Clutch control lever, complete	1
25	14605705	Clutch control lever, bare	1
26	14601805	Bracket, clutch lever	1
27	13118040	Carburettor control lever	1
28	14602601	Clamp	2
29	98620330	Screw, right clamp	1
30	98622320	Screw, left clamp	1
31	17503400	Twist grip, throttle control	1
32	14603500	Right rubber grip	1
33	14603000	Left rubber grip	1
34	13093050	Clutch control cable	1
35	13609660	Band, cable securing	3
36	14605605	Front brake control lever	1
37	14605001	Washer, front brake lever	1
38	14660200	Master cylinder, on handlebar	1
39	14664000	Cap, clamp	1
40	98622318	Screw, clamp to master cylinder	2
41	14663800	Cap. master cylinder	1

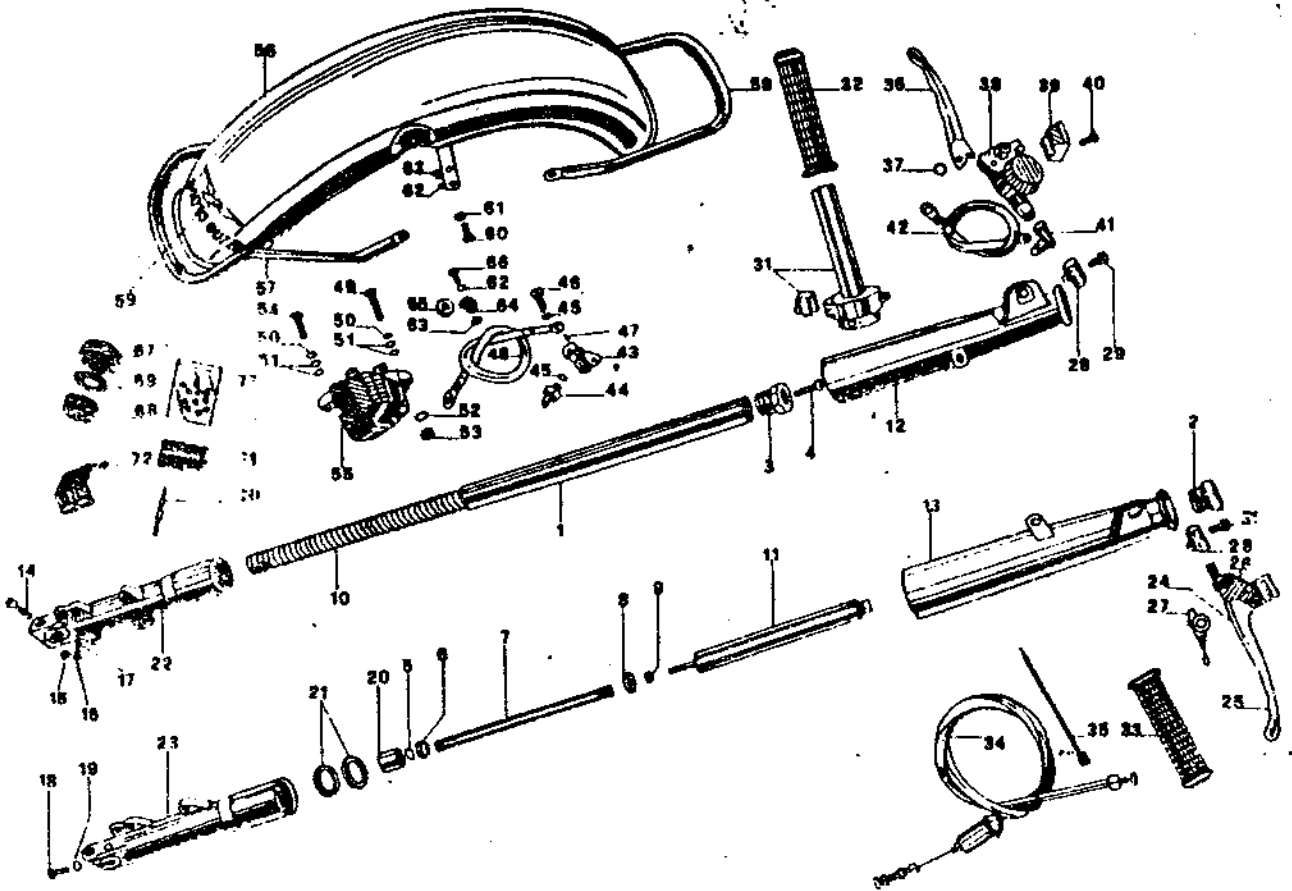
Q50 Eldorado



Pos. N.	Code No.	DESCRIPTION	Q.ty
42	13657140	Flexible pipe, master cylinder to twin control	1
43	13656840	Twin control	1
44	25657001	Hydrostop light switch	1
45	25656100	Gasket, pipe screws and switch	9
46	95990033	Screws, pipe securing	4
47	95510311	Reference dowel	1
48	13657540	Flexible pipe, twin control to caliper	1
49	98052545	Upper screw, caliper securing	1
50	95004210	Washer, caliper screws	2
51	95100332	Shim, caliper adjusting mm.0,5	0+4
52	95100333	Shim, caliper pushing mm.0,8	0+4
53	95129180	Spring washer, upper screw	1
54	90602210	Nut, upper screw	1
55	98055430	Screw, caliper securing	1
56	14653001	Caliper	1
57	13434341	Front fender	1
58	13435741	Stay, top, front fender	1
59	13435941	Stay, bottom, front fender	1
60	92850752	Decal, front fender	1
61	98054320	Screw, center attachment plate	4
	95000206	Washer, center plate fixing screws	4

850 eldorado

850



Pos. H.	Code No.	DESCRIPTION	Q. ty
62	95021106	Spring washer, toothed, stay and eyelet	4
63	92602206	Nut, stay and eyelet fixing screw	4
64	55436525	Eyelet, cable guide	1
65	91551131	Rubber ring, eyelet	1
66	98054312	Screw, eyelet to fender	1
67	14661100	Cap, master cylinder	1
68	14661300	Bellows	1
69	14661200	Membrane	1
70	14654400	Pin, pad retainer	2
71	14654601	Brake pads	2
72	14655700	Cover	1
<u>OVERHAULING KITS</u>			
73	14659000	Caliper gaskets	1
73a	14659100	Brake pads	1
73b	14659200	Braking system -	1
73c	14659300	Master cylinder	1
73d	14659400	Master cylinder screws	1

Nach Herstellen dieser Verbindungen ist der Motor zu starten und die Stroboskoplampe auf Pfeil A am Steuergehäusedeckel zu richten.

Die Marken C, D, E, auf der Keilriemenscheibe müssen Pfeil A bei folgenden Drehzahlen genau gegenüber stehen.

- Punkt C bei  $1200 \pm 100$  U/min;
- Punkt D bei  $2200 \pm 100$  U/min;
- Punkt E bei  $3600 \pm 100$  U/min.

Wenn die Marken C, D, E, bei diesen Drehzahlen gegenüber Pfeil A stehen stimmt sowohl fest eingestellte wie auch automatisch arbeitende Vorzündung.

#### NEUER VENTILTRIEB DURCH KETTE (Abb. 184)

Ab Motornummer 58532 hat man einen neuen Ventiltrieb durch Kette montiert, der für die Modelle V/850 G.T. gültig ist.

Nicht vergessen dass das Motorgehäuse musste abgeändert werden; das neue Gehäuse trägt nun die Nummer 13 00 07 12 und es ist nicht austauschbar mit dem anderen Modell.

#### EINSTELLUNG DER VENTILSTEUERZEITEN

Die Angaben sind immer gleich.

Einlass:

- öffnet:  $24^\circ \pm 3'$  vor O.T.
- schliesst:  $58^\circ \pm 3'$  nach O.T.

Auslass:

- öffnet:  $58^\circ \pm 3'$  U.T.
- schliesst:  $22^\circ \pm 3'$  nach O.T.

Damit diese Einstellung erleichtert wird, ist das Zahnrad 13 05 45 02 mit einem einzelnen Loc versehen.

Beachten dass die Markierungen auf die Zahnräder 10 07 20 01 und 13 05 45 02 wie in Abb. 18 stehen.

#### MONTAGE

Zuerst, Montage der Kette auf die Zahnräder dann Montage der Zahnräder auf die Wellen eventuell durch leichtes Schlagen mit entsprechendem Hammer.

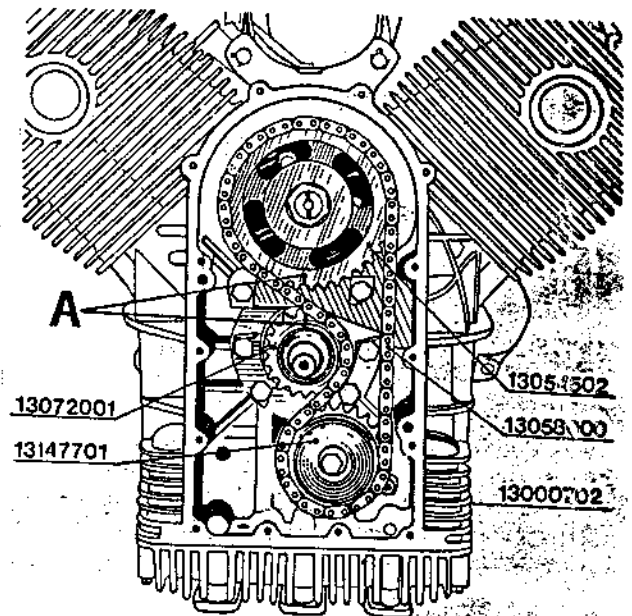


Abb. 184

1

AGGIORNAMENTO AL CATALOGO PARTI RICAMBIO - 1<sup>a</sup> Edizione «GT 850»

N. Tavola	N. Fig.	DENOMINAZIONE	Pre modifica N. d'ordinaz.	Quant.	Post modifica N. d'ordinaz.	Quant.	NOTE
1	34	Vite fiss. per bilancieri	98 05 43 12	4	98 05 43 14	4	Modifica entrata in serie dal n° motore 57281
1	38	Guarnizione fra cilindro e basamento	13 02 08 00	2	14 02 08 50	2	
1	46	Anello di tenuta per tappo	95 10 07 09	2	90 70 62 03	2	
1	47	Tappo sulle teste	95 98 01 20	2	12 02 26 00	2	
1	49	Rosetta isolante	90 71 60 82	6	80 71 60 83	6	
1	51	Pipa aspirazione destra	12 11 50 02	1	12 11 50 04	1	
1	—	Pipa aspirazione sinistra	12 11 50 03	1	98 34 60 10	2	
1	—	Vite chiusura for. pipe aspirazione		1	95 10 01 16	2	
1	—	Rosetta per viti chiusura for. pipe aspirazione	12 01 19 04	1			
2	16	Flangia completa di cuscinetto lato distributore (min. mm 0,8)	12 01 14 04	1			
2	20	Flangia completa di cuscinetto lato volano (min. mm 0,8)			90 40 53 69	1	Non vengono più forniti a ricambio Varia la sigla della Ditta fornitrice Varia la sigla della Ditta fornitrice Varia la quantità Varia il n° d'ordinazione e la quantità
2	21	Anello di tenuta sull'albero motore (53 x 68 x 10 CORCOS tipo BAAU 4L x 3)					
2	26	Anello di tenuta sul coperchio distribuzione (38 x 50 x 7 CORCOS tipo BAAU 3 R x 3)	95 10 01 30	37	95 00 42 06	31	
2	27	Vite lunga fiss. coperchio lato dist.					
2	28	Rosetta per viti fiss. coperchio lato distribuzione ecc.	98 10 60 21	3	98 05 43 20	3	
2	31	Vite fissaggio coperchio	12 00 37 01	1	12 00 37 02	1	
2	36	Tappo magnetico per scarico olio sul basamento	90 71 41 95	2	95 10 07 09	2	
2	37	Rosetta in alluminio per tappo immissione e scarico olio dal basamento	13 06 04 60	2	13 06 04 61	2	
3	17	Pistone	12 06 79 00	1	17 06 79 00	1	
3	33	Corona dentata	98 10 60 21	3	98 05 43 20	3	
3	38	Vite fiss. flangia all'albero camme					
4	27	Pompa olio completa senza ingranaggio di comando	13 14 62 01	1	13 14 64 00	1	Montata fino al n° di motore 58531 Montata fino al n° di motore 58531
4	34	Piastrina di sicurezza per viti fiss. pompa olio			12 14 98 00	2	
4	41	Tubo elastico per tubazione ricupero	12 15 75 01	1	14 15 75 00	1	Rosso salmone Verde scuro Marrone m/m 0,5 m/m 0,3
4	42	Fascetta tenuta tubazione ricupero al tubo elastico	12 10 84 00	2	12 15 79 00	2	
4	52	Tubo elastico centrale per sfiatati.	12 15 74 01	1	14 15 74 00	1	
5	10	Serbatoio completo di decalcomanie	13 10 02 63	1	13 10 02 64	1	
5	18	Guarnizione per rubinetti		2+4	13 10 02 65	1	
5	5	Flangia per fiss. tubi scarico			13 10 02 66	1	
5	5	Vite fissaggio flangia			90 71 41 23	6	
5	5	Rosetta piana per viti fiss. flangia	90 71 41 23	2	90 71 41 25	4	
					13 12 10 60	2	
					98 62 04 35	2	
					95 00 42 08	2	

N. Tavola	N. Fig.	DENOMINAZIONE	Pre. modifica N. d'ordinaz.	Quant.	Post. modifica N. d'ordinaz.	Quant.	NOTE
5		Dado per viti fissaggio flangia			92 60 22 08	2	Intercambiabili con i tipi precedenti, ordinando: il coperchio, la scatola e la piastrina tipo nuovo
5	35	Staffa superiore fiss. tubi scarico	12 12 25 01	4	13 12 25 60	2	
5	36	Staffa inferiore fiss. tubi scarico	98 05 44 30	2	12 12 25 01	2	
5	37	Vite fiss. staffe per tubi scarico	92 63 01 08	2	98 05 44 22	2	
		Rosetta per viti fiss. staffe per tubi scarico			95 02 11 08	2	
8	10	Scatola cambio	14 20 02 10	1	14 20 02 11	1	Intercambiabile
8	12	Coperchio scatola cambio	13 20 08 60	1	13 20 08 61	1	
8	14	Piastrina bloccaggio cuscinetto sulla scatola e sul coperchio	14 21 38 02	2	14 21 38 03	2	
8	35	Tappo magnetico per foro introduzione olio nella scatola cambio	12 00 37 01	1	12 00 37 02	1	
8	36	Rosetta in alluminio per tappo magnetico	90 71 41 95	1	91 10 07 09	1	Intercambiabile
9	37	Tappo livello e scarico olio	95 98 02 10	2	95 98 06 10	2	
8	38	Tappo per sfiatatoio	12 23 53 00	1	12 23 53 01	1	
8	—	Tubeazione per sfiatatoio			12 23 94 00	1	
9	25	Presellettore completo	14 23 42 01	1	14 23 62 02	1	m/m 2 m/m 2,1 m/m 2,2 m/m 2,4
9	39	Albero primario completo	14 21 05 11	1	14 21 05 13	1	
9	42	Ingranaggio 5ª vel. (Z = 28) A.P.	14 21 20 11	1	14 21 20 13	1	
9	40	Rosetta di rasamento			12 21 10 00	1	
9	41	Cuscinetto a rullini reggisplinta	90 11 82 47	1	92 25 85 25	1	Errata Corrigge Errata Corrigge
9	32	Tamburo scanalato	14 23 44 00	1	14 23 44 01	1	
•	9	Boccola per ingranaggio 1ª, 2ª, 3ª velocità albero secondario	14 21 30 00	3	14 21 30 01	3	Errata Corrigge Errata Corrigge
•	9	Molla di spinta per rullo	14 23 15 10	1	94 32 10 51	1	
•	9	Manicotto scorrevole per innesto 5V	94 32 10 51	1	14 23 15 10	1	
•	9	Albero secondario	14 21 36 10	1	14 21 36 11	1	
•	9	Rosetta di spaltamento per ingr. 3ª V	14 21 80 10	1	14 21 80 11	1	
•	9	Manicotto fisso	14 23 25 10	1	14 23 25 11	1	
•	9	Manicotto scorrevole 3ª e 4ª vel.	14 23 10 10	1	14 23 10 11	1	
•	9	Ingranaggio 5ª vel. (Z = 21) albero secondario	14 21 52 10	1	14 21 52 13	1	
•	9	Piattello parastrappi	13 21 16 00	1	14 21 16 01	1	
10	26	Doppio giunto cardanico	12 32 80 00	1	12 32 80 01	1	
10	30	Cuscinetto a sfera sui forc. oscill.	90 27 20 58	1	92 20 42 28	1	
10	31	Anello elastico	92 20 42 28	1	90 27 20 58	1	
10	33	Tappo magnetico per immissione olio nella scatola trasmissione	12 00 37 01	1	12 00 37 02	1	

(\*) ATTENZIONE: Il gruppo completo: n° 14213001-14213611-14218011-14231011 è stato montato sulle scatole contraddistinte dalla sigla N° 4. Il suddetto gruppo può essere montato anche sulle scatole contrassegnate con il N° 3 e precedenti sostituendo il gruppo completo e cioè: 14213000-14213610-14218010-14232510-14231010.



N. Tavola	N. Fig.	DENOMINAZIONE	Pre modifica N. d'ordinaz.	Quant.	Post modifica N. d'ordinaz.	Quant.	NOTE
10	34	Rosetta in alluminio per tappo magnetico	90 71 41 95	1	95 10 07 09	1	
10	36	Guarnizione per tappo livello olio	90 71 41 01	1	10 52 39 00	1	
11	50	Sospensione elastica posteriore	13 55 02 40	2	12 55 02 05	2	Rosso salmone
11	52	Cassetta porta ferri destra e sinistra	13 47 61 63	1	13 47 60 64	2	Verde scuro
11	53/1	Decalcomania sulle cassette	13 47 60 63	1	13 47 60 65	2	Marrone
11	54	Vite lunga fiss. cassette	13 91 96 60	1	13 91 75 64	2	
11	57	Vite fissaggio paraurti parte inf.	13 91 97 60	1	98 05 43 16	2	
12	21	Cuscinetto a rulli conici per sterzo (25 x 52 x 16,25 RIV 01/02/7205)	98 10 60 17	2	98 05 44 18	2	Errata Corrige misure RIV
13	32	Manettino comando starter completo di dado	98 02 44 18	2	92 24 92 25	2	Varia la denominazione
13	35	Bussola per vite fissaggio manettino			12 11 80 05	1	
13	35	Cappello per corpo morsetti ten. man.	12 50 02 40	2	91 18 07 10	1	Montati in serie dal n° di telaio 13310
13	38	Cappello inf. morsetto tenuta manubr.	11 50 07 00	4	13 50 05 60	2	
15	27	Vite fissaggio cappelli morsetti	14 62 30 60	4	15 50 02 60	4	Errata Corrige
16	39	Boccola per diechi porta ceppi lato camme	98 11 00 20	1	14 62 04 35	4	Varia la quantità Particolare nuovo
16	28	Vite fissaggio ancoraggio disco porta ceppi al forcellone	92 60 32 10	2	98 05 45 20	1	
16	28	Dado per vite fiss. ancoraggio alla scatola trasmissione			92 60 32 10	1	
16	28	Dado per vite fiss. ancoraggio al forcellone oscillante			92 60 22 10	1	
17	27	Vite fissaggio distributore	98 10 60 21	1	98 05 43 20	1	Errata Corrige
17	27	Rosetta per viti fiss. supporto e fiss. bobina	95 10 52 31	4	95 10 12 31	4	
17	36	Cavo A.T. dal distributore alla bobina	12 71 78 01	1	13 71 78 60	1	
17	38	Cappuccio cavo A.T. per distributore, bobina e per candela spia	45 71 76 00	4	53 71 76 00	3	
17	38	Cappuccio per attacco a pipa per candele accensione			14 71 76 00	2	Il cavo completo non viene più fornito a ri-cambio
17	39	Cavo A.T. dal distributore alla candela destra	12 71 83 01	1	13 71 84 60	1	
17	40	Attacco a pipa per candele	45 71 74 50	2	14 71 74 00	2	Il cavo completo non viene più fornito a ri-cambio
17	41	Cavo A.T. dal distributore alla candela sinistra	12 71 85 01	1	13 71 86 60	1	Marelli MT40 - HB-0.7 CV - 12V
17	45	Motorino avviamento	12 73 07 01	1	12 73 07 02	1	
18	12	Lampada a bulbo 12 V - 3 W	93 45 03 22	1	93 45 01 22	1	Rosso salmone
18	24	Copriaccumulatore destro completo di decalcomanie	13 70 52 62	1	13 70 52 64	1	Verde scuro
18	26	Copriaccumulatore sinistro completo di decalcomanie	13 70 54 62	1	13 70 52 65	1	Marrone chiaro
					13 70 52 66	1	Rosso salmone
					13 70 54 64	1	Verde scuro
					13 70 54 65	1	Marrone chiaro
					13 70 54 66	1	

N. Tevota	N. Fig.	DENOMINAZIONE	Pre modifica N. d'ordinaz.	Quant.	Post modifica N. d'ordinaz.	Quant.	NOTE	
18	34	Dado per viti fiss. interruttore stop	92 70 00 50	2	92 60 22 05 *	2	Errata corrige  Il n° di ordinazione MA-RELLI varia da 63214071 a 63214080 Il n° di ordinazione MA-RELLI varia da 72250702 a 72302703	
21		Coppa per fanalini lampeggianti tipo «APRILIA»			13 75 37 60	4		
21		Coppa per fanalini lampeggianti tipo «LUCAS»			12 75 37 05	4		
22		Coppa per fanalini lampeggianti tipo «NEI»			12 75 37 00	4		
50	16	Lampada a bulbo 12 V 3 W	93 45 03 22	1	93 45 01 22	1		
51	A	Motorino avviamento completo (Marelli MT 40 - HB)	12 73 07 01	1	12 73 07 02	1		
51	10	Sopperto lato innesto (senza tiranti)	13 73 07 11	1	13 73 07 85	1		
<b>COMANDO DISTRIBUZIONE CON CATENA Montato dal N° di motore 58532</b>								
2	10	Basamento motore	13 00 07 01	1	13 00 07 02	1		
2	24	Coperchio basamento distribuzione	12 00 14 00	1	13 00 14 00	1		
2	43	Motore senza cambio	13 99 10 60	1	13 99 10 61	1		
2	44	Motore completo di cambio	13 99 14 60	1	13 99 14 61	1		
3	23	Pignone sull'albero motore comando distribuzione (Z = 19)			13 07 20 01	1		
3		Ingranaggio sull'albero came comando distribuzione (Z = 36)			13 05 45 02	1		
3		Catena comando distribuzione			13 05 80 00	1		
3		Tubetto distanziatore per piastra			91 18 09 15	2		
3		Vite per tendicatena			98 05 44 40	2		
3		Piastrina di sicurezza per vite fiss. tendicatena			13 05 66 00	2		
3		Piastra teadicatena			13 05 82 00	1		
4	27	Pompa olio completa senza ingranaggio di comando	13 14 64 00	1	13 14 64 02	1		
4		Cuscinetto a rullini sul corpo pompa per albero di comando «Durkopp NAF 10 x 22 x 20»						
4	29	Ingranaggio condotto per pompa olio	12 14 85 00	1	92 25 22 10	2		
4	28	Albero comando pompa olio	12 14 78 00	1	13 14 84 00	1		
4	30	Ingranaggio comando pompa olio	13 14 77 00	1	13 14 78 00	1		
4	31	Chilavetta per ingranaggio pompa olio	91 70 12 32	1	13 14 77 01	1		
4	35	Vite lunga fissaggio pompa olio	98 05 24 55	2	13 14 83 00	1		
4	34	Vite corta fissaggio pompa olio	98 10 80 42	2	98 62 04 45	2		
4	45	Vite fissaggio filtro olio al bas.	98 02 04 35	1	98 62 04 30	2		
4	46	Rosetta plana per vite fissaggio filtro olio al basamento	95 12 00 85	1	98 62 04 35	1		
					95 00 42 08	1		

N. Tavola	N. Fig.	DENOMINAZIONE	Pre modifica N. d'ordinaz.	Quant.	Post. modifica N. d'ordinaz.	Quant.	NOTE
5	12	Trasmissione comando gas	13 60 75 40	1	13 60 75 41	2	
6	14	Trasmissione comando frizione	13 09 30 48	1	13 09 30 50	1	
7		Bussola nel coperchio scatola cambio			12 20 09 00	1	
9	27	Gommino chiusura foro	98 10 60 21	1	45 33 68 02	2	
9		Vite fissaggio leva sull'albero	98 11 00 67	1	98 05 43 20	1	
11	39	Vite fissaggio sella parte anteriore	98 10 60 17	1	98 05 25 70	1	
11		Vite lunga fissaggio cassette	13 57 53 45	1	98 05 43 16	1	
20	32	Parabrezza completo di trasparente, attacchi e supporti	13 57 72 45	1	13 57 72 46	1	Tipo «FAR»
20	33	Supporto destro per trasparente	13 50 68 40	1			
20	34	Supporto sinistro per trasparente	13 50 69 40	1			
<p><b>PARTICOLARI CHE SERVONO SOLO PER I MOTOCICLI CON MONTATO IL FRENO IDRAULICO A DISCO SULLA RUOTA ANTERIORE GRUPPO PARAFANGO, FORCELLA ANTERIORE, LEVE DI COMANDO</b></p>							
		Parafango anteriore			13 43 43 45	1	
		Bacchetta superiore per parafango			13 43 57 41	1	
		Bacchetta inferiore per parafango			13 43 59 41	1	
		Forcella anteriore completa			13 49 02 41	1	
		Braccio per forcella			13 52 54 41	2	
		Teppo superiore per forcella			13 50 45 41	2	
		Manicotto superiore			13 50 44 41	2	
		Ammortizzatore per forcella			14 52 64 07	2	
		Tubo per asta ammortizzatore			14 52 78 00	2	
		Estremità per asta			14 52 79 00	2	
		Anello seeger			90 27 10 14	2	
		Dado per asta forcella			92 63 01 06	2	
		Gommino per asta forcella			14 52 65 05	2	
		Molla per sospensioni			14 52 66 00	2	
		Gambale destro per forcella			14 52 25 02	1	
		Gambale sinistro per forcella			14 52 26 02	1	
		Anello di tenuta			90 40 35 47	4	
		Vite scarico olio			88 62 03 12	2	
		Guarnizione per vite scarico olio			95 10 01 16	2	
		Scodellino inferiore			14 52 76 00	2	
		Vite fissaggio tubo per asta al gambale			98 62 25 35	2	
		Guarnizione per vite			10 52 89 00	2	

N. Tavola	N. Fig.	DENOMINAZIONE	Pre modifica N. d'ordinaz.	Quant.	Post modifica N. d'ordinaz.	Quant.	NOTE
		Vite fissaggio ammortizzatori X			98 62 04 35	2	
		Fodero destro per forcella			13 49 61 41	1	
		Fodero sinistro per forcella			13 49 62 41	1	
		Vite fissaggio morsetti base sterzo			98 06 36 90	2	
		Vite fissaggio gambali al perno ruota			98 62 05 40	2	
		Dado per viti fissaggio gambali			92 60 22 10	2	
		Leva freno anteriore X			14 60 56 05	1	
		Rosetta per leva freno anteriore			14 60 50 01	1	
		Leva frizione completa			14 60 55 05	1	
		Leva comando frizione			14 60 57 05	1	
		Sopporto per leva frizione			14 60 78 05	1	
		Vite fissaggio morsetto leva frizione			98 62 23 18	1	
		Morsetto porta dispositivi			14 60 26 01	2	
		Impugnatura comando gas			17 60 34 00	1	
		Manopola destra			14 60 35 00	1	
		Manopola sinistra			14 60 30 00	1	
		Vite fissaggio morsetto porta dispositivo sinistro			98 62 23 20	1	
		Vite fissaggio morsetto porta dispositivo destro			98 62 03 30	1	
		Vite fissaggio leva frizione			98 32 60 22	1	
		Rosetta in nylon			14 60 50 05	2	
		Dado, autobloccante			92 63 01 06	1	
		Leva comando carburatore			13 11 80 40	1	
		Distanziale per leva comando carburatore			12 11 79 50	1	
		Spina per leva			95 51 03 13	1	
		Bussole per leva comando carburatore			91 18 07 07	1	
		Vite fissaggio leva comando carburatore			98 10 70 28	1	
		Trasmissione comando starter			13 60 83 40	1	
		<b>GRUPPO POMPA-SERBATOIO, TUBAZIONI E PINZA</b>					
		Gruppo pompa-serbatoio X			14 66 02 00	1	N° BREMBO 10238110
		Cappuccio in gomma per pompa			14 66 38 00	1	
		Cappello per morsetto fissaggio pompa			14 66 40 00	1	
		Vite fissaggio cappello			98 62 23 18	2	
		Tubazione flessibile tra pompa e ripartitore X			13 65 71 40	1	

N. Tavola	N. Fig.	DENOMINAZIONE	Pre modifica N. d'ordinaz.	Quant.	Post modifica N. d'ordinaz.	Quant.	NOTE
		Tubazione flessibile tra ripartitore e pinza X Spine di riferimento per tubazione Vite corta fissaggio tubazioni X Guarnizioni per viti Ripartitore sulla base sterzo X Interruttore idraulico d'arresto X Guarnizione per interruttore Rosetta di registro mm 0,5 Rosetta di registro mm 0,8 Pinza idraulica destra X 2 Vite fissaggio pinza-forcella Rosetta per viti fissaggio pinza Vite superiore fissaggio pinza Rosetta elastica per vite superiore Dado per vite superiore			13 65 75 40 95 51 03 11 95 99 00 33 25 65 61 00 13 65 68 40 25 65 70 01 25 65 70 01 95 10 03 32 95 10 03 33 14 65 30 01 98 05 45 30 95 00 42 10 98 05 25 45 95 12 91 80 98 60 22 10	1 1 4 8 1 1 1 0+4 1 1 2 1 1 1	N° BREMBO 20224720
		PARTICOLARI A RICAMBIO PER POMPA-SERBATOIO E PINZA  Tappo per serbatoio Membrana a soffietto Diaframma per tappo Vite a perno per leva Eccentrico reg. leva Rosetta per dadi Dado autobloccante Perno ritagno past. compl. Spina di posizione pastiglie Tappo di spurgo aria Parapolvere per tappo Pastiglie per freno Coperchio feritoia Molla posizionamento pastiglie  GRUPPI DI REVISIONE: Guarnizioni pinze Pastiglie freno Spurgo freno	N. d'ordinaz. MOTO GUZZI 14 66 11 00 14 66 13 00 14 66 12 00 14 66 42 00 14 66 43 00 95 00 02 06 92 63 02 06 14 65 44 00 14 65 45 00 14 65 50 00 14 65 51 00 14 65 46 01 14 65 47 00 14 65 48 00  14 65 90 00 14 65 91 00 14 65 92 00		N. d'ordinaz. BREMBO 10 23 76 10 10 23 82 10 10 23 81 10 10 23 84 10 10 21 77 10 RPN6UN1734 B/70/206M 20 22 58 10 20 22 54 10 05 14 40 11 05 15 02 10 07 12 56 11 20 22 57 10 20 22 55 10  20 27 41 10 20 27 42 10 05 20 87 11		

N. Tavola	N. Fig.	DENOMINAZIONE	Pre. modif. N. d'ordinaz.	Quant.	Post. modif. N. d'ordinaz.	Quant.	NOTE
		Pompa freno Viti per leva	N. d'ordinaz. MOTO GUZZI 14 85 93 00 14 65 94 00		N. d'ordinaz. BREMBO 10 27 39 10 10 27 40 10		
		<b>GRUPPO RUOTA ANTERIORE</b>					
		Ruota anteriore completa X		1	13 61 02 41	1	
		Ruota anteriore completa di cerchio raggi e mozzo		1	14 61 03 01	1	
		Mozzo per freno a disco		1	14 61 32 01	1	
		Cerchio per ruota anteriore		1	14 61 08 01	1	
		Raggio completo di nipplo		40	14 61 15 01	40	
		Flangia per mozzo		1	14 62 03 01	1	
		<del>Flangia per mozzo lato distanziale</del>		1	14 62 03 02	1	
		Cuscinetto per flangia		2	92 20 42 20	2	
		Anello seeger (471)		1	90 27 20 47	1	
		Distanziale tra i cuscinetti		1	14 61 52 01	1	
		Flangia di spessore		1	13 61 36 41	1	
		Disco freno anteriore X 1		1	14 61 33 01	1	
		Vite fissaggio disco al mozzo		6	98 05 24 99	6	
		Dado per viti fiss. disco al mozzo		6	92 60 22 08	6	
		Plastrine di fermo dadi e viti		6	14 61 59 02	6	
		Perno ruota anteriore X		1	13 61 41 40	1	
		Distanziale destro per perno ruota X		1	13 61 56 41	1	
		Rosetta per perno		1	95 11 06 28	1	
		Dado per perno		1	92 69 01 71	1	
		Contrappeso per ruota gr. 15		—	12 61 61 01	—	La quantità varia a secondo le esigenze di montaggio
		Contrappeso per ruota gr. 20		—	12 61 61 02	—	
		Contrappeso per ruota gr. 30		—	12 61 61 03	—	